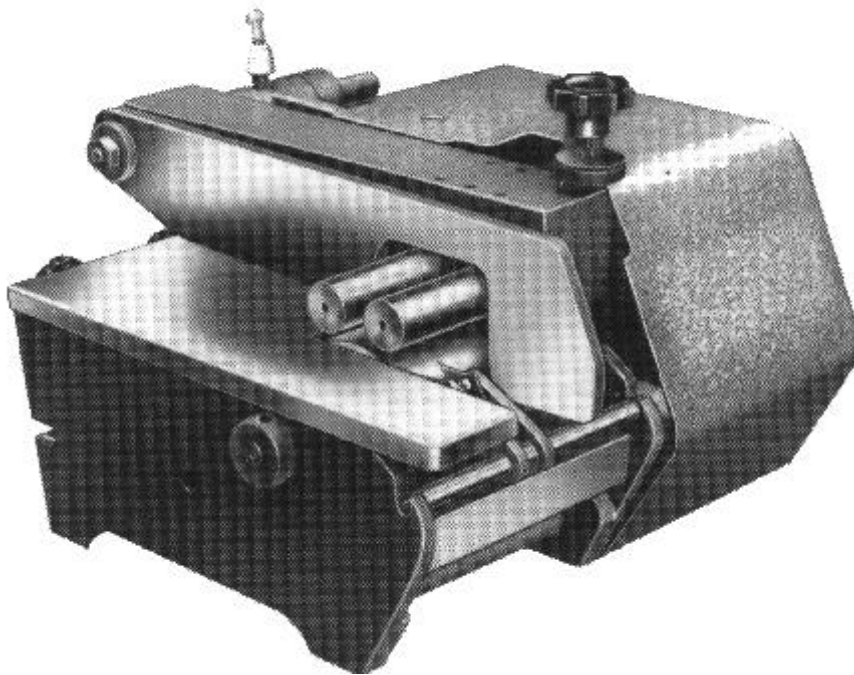


Sumbel Kanten-Anleimmaschine Modell PERKEO



Modell Perkeo

**von 4- 150 mm
verstellbar**

**Für Karton, Pappe,
Papier, Leder usw.**

- ! Für alle wasserlöslichen Klebstoffe, einfach, praktisch und notwendig.
- ! Zuschnittformate theoretisch unbegrenzt.
- ! Gleichmäßiger Leimauftrag durch verstellbaren Schaber.
- ! Umstellung in wenigen Sekunden.

Arbeitsweise: Das Material wird gegen den Anschlag gelegt und sodann mit Unterstützung der verstellbaren Druckwalzenpartie über die Leimwalze geführt.

Müheleose Reinigung: Das Becken wird mit Wasser gefüllt und die sich drehende Walze wäscht sich selbst.

Motorantrieb: 230 Volt Wechselstrom für Anschluß an das Lichtnetz.

Arbeitsbreite	Gewicht		Platzbedarf	
	netto	brutto	Machine	Karton
2"/ 60 mm	15	17	35 x 34 cm	50 x 40 x 40 cm
4"/ 90 mm	17	19	40 x 34 cm	50 x 48 x 40 cm
6"/120 mm	19	21	45 x 34 cm	55 x 40 x 40 cm
8"/150 mm	21	23	50 x 34 cm	55 x 40 x 40 cm

SUMBEL GMBH

D-28197 Bremen - Carl-Stockinger-Str. 5 - Germany

Telf. ++49 (421) 544078 - Fax ++49 (421) 544071

Homepage: <http://www.sumbel.de> - E-Mail: sumbel@t-online.de